

M-TBG800, M-TBG1100 Industrial Gas Burner



M-TBG 7000~12000 kW
 两段火渐进式/比例调节式燃气燃烧器 GAS BURNER

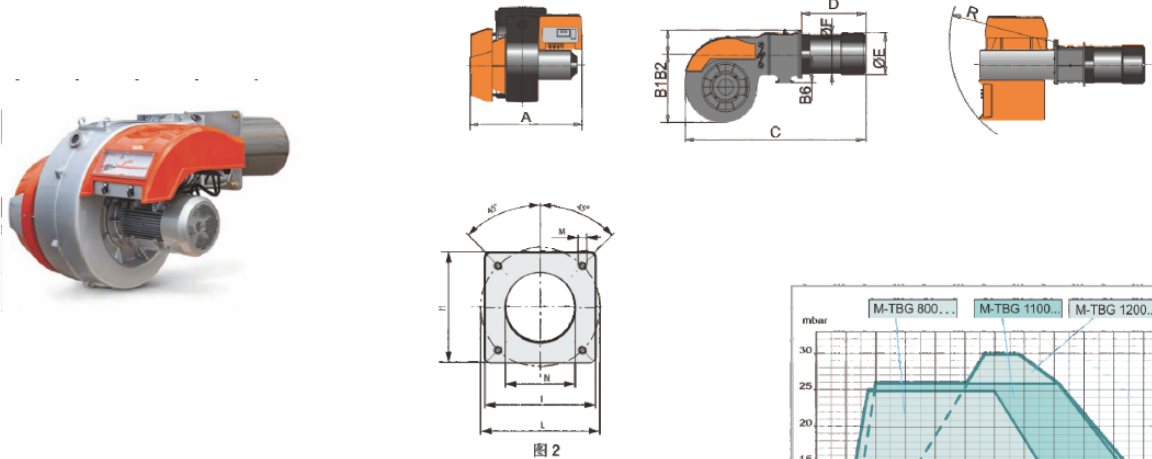


图 2

型号 Model	A mm	B1 mm	B2 mm	B6 mm	C mm	D mm	D1 mm	E mm	F mm	R mm	I mm	I1 mm	L mm	M mm	N mm
M-TBG 800	1230	740	260	310	2020	720	570	418	432	1300	520	520	594	M20	440
M-TBG 1100	1230	740	260	310	2030	720	-	451	418	1300	520	520	594	M20	460

功率 kW	天然气流量 m ³ /h	型号 Model	电源 Power Supply	电机 (kW) Motor	包装尺寸 L x P x H mm	重量 kg
800~8000	80 ~ 800	M-TBG 800MC	3N AC 50Hz 400V	15.0	1930 x 1520 x 1150	460
800~8000	80 ~ 800	M-TBG 800ME	3N AC 50Hz 400V	15.0	1930 x 1520 x 1150	460
1000~11000	100 ~ 1100	M-TBG 1100MC	3N AC 50Hz 400V	22.0	1950 x 1510 x 1320	490
1000~1000	100 ~ 1100	M-TBG 1100ME	3N AC 50Hz 400V	22.0	1950 x 1510 x 1320	490

Product link : <https://www.eburn-burner.com/?p=440018>